



hélura brise-soleil

la maîtrise de l'aluminium

PAAL

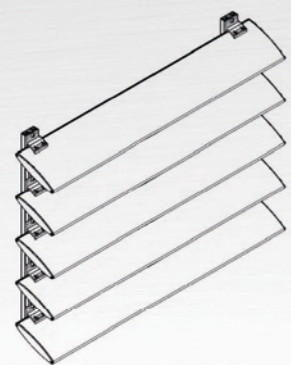


hélura BRISE-SOLEIL

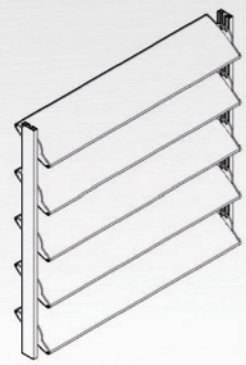
Les systèmes brise-soleil améliorent le confort thermique des bâtiments en réduisant leur charge calorifique. Ils empêchent le soleil d'entrer afin d'éviter une surchauffe tout en assurant une clarté optimale dans les locaux. La version orientable s'adapte mieux aux variations climatiques, tout particulièrement dans le cas de radiations diffuses ou de reflets, là où les systèmes fixes ne sont pas efficaces.

Ce principe, écologique, participe à l'économie d'énergie, en participant au chauffage des bâtiments en hiver et en réduisant les coûts de la climatisation des locaux en été.

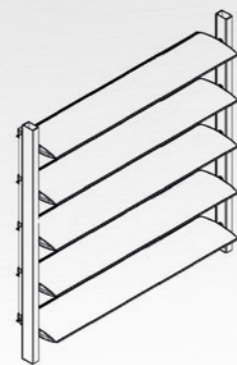
En plus de son aspect fonctionnel, cet habillage extérieur, très esthétique, donne au bâtiment un aspect architectural.



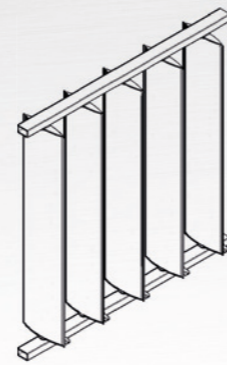
Lames fixes horizontales filantes, porteurs verticaux



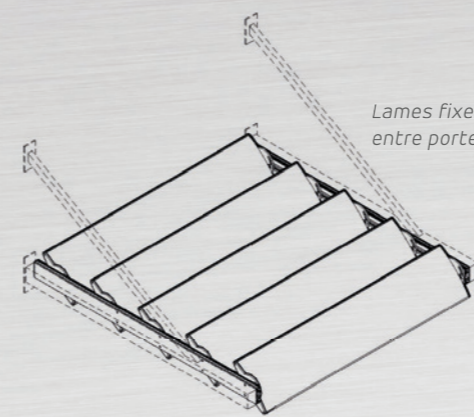
Lames fixes horizontales entre porteurs verticaux



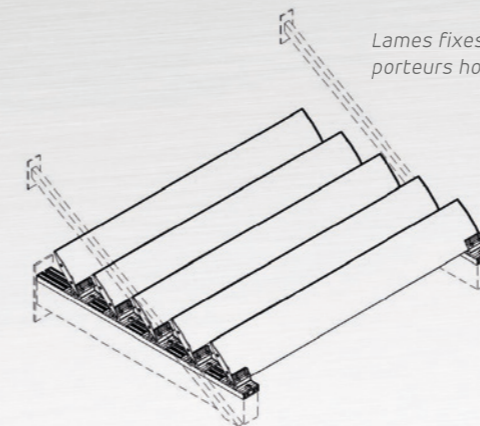
Lames orientables horizontales



Lames orientables verticales



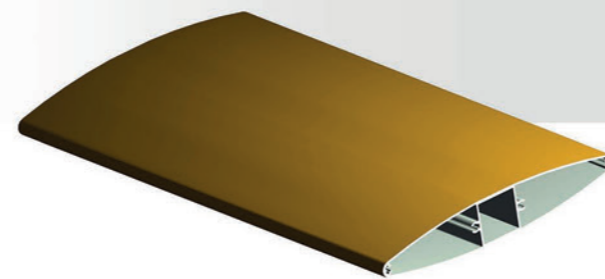
Lames fixes horizontales entre porteurs verticaux



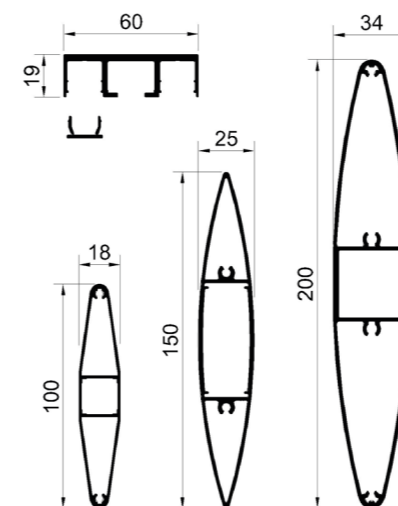
Lames fixes horizontales filantes, porteurs horizontaux



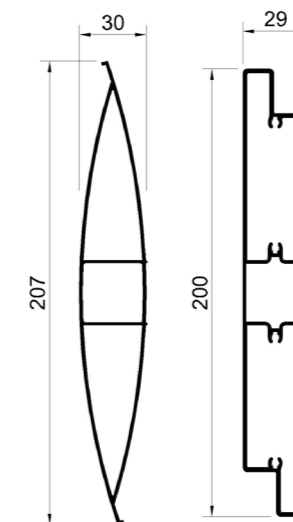
- ▶ Lames fixes :
100x18 mm
150x25 mm
200x34 mm
- ▶ Lames orientables :
200x30 mm
- ▶ Différents types de pose, sur structures métalliques, sur mur-rideau, ou directement sur le gros-œuvre.



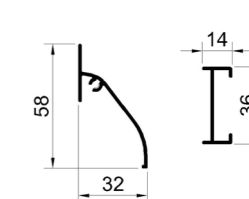
Lames brise-soleil fixes



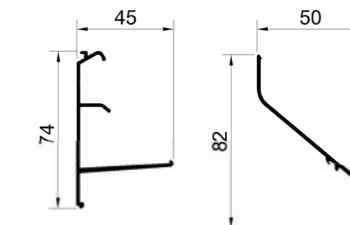
Lames brise-soleil orientables



Ventelles encadrées



Ventelles filantes



couleurs & textures

- ▶ Profilés thermolaqués sous Label Qualicoat.
- ▶ Plus de 400 teintes au choix, brillantes ou satinées suivant palette RAL ou finitions texturées.





PAAL



685, CR4 La Roseyre 06390 Contes
Tél. +33 (0)4 93 91 60 60 | Fax +33 (0)4 93 91 60 72
www.paal.fr | contact@paal.fr