

LA PAALETTE

NÉAUNA 77 PROFILÉS ALUMINIUM POUR VOILETS ROULANTS

ÉDITION NOVEMBRE 2023

PAAL | CONCEPTEUR-GAMMISTE DEPUIS 1958



Large stock permanent à 10 mn de la sortie A8 Nice-Est.



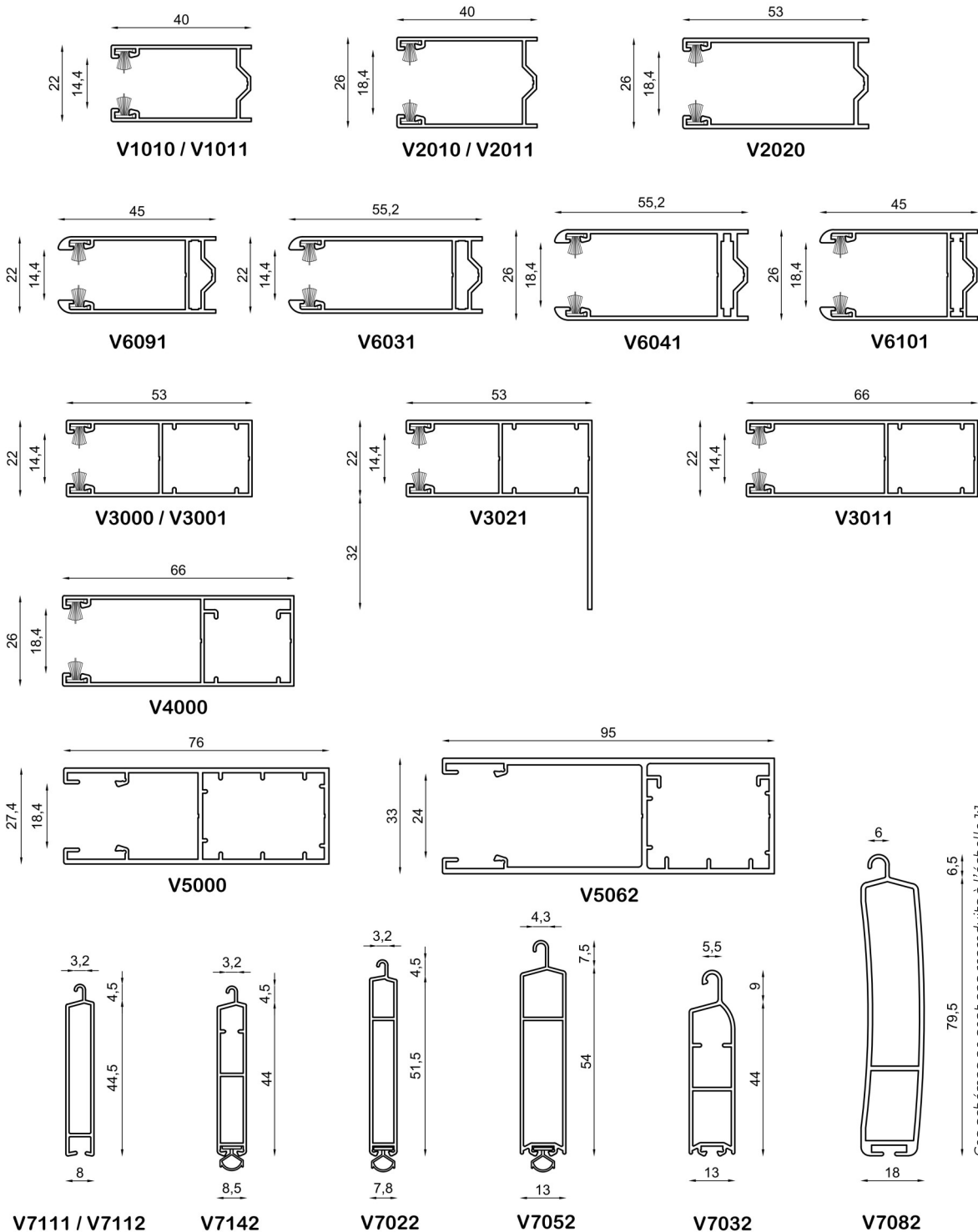
Hors stock permanent : laquage à la couleur sur commande.



Enlèvement marchandises du lundi au vendredi (8h-12h / 14h-17h). Planifiez vos commandes sur l'email dédié commandes@paal.fr



Plusieurs livraisons par semaine dans le 06, 13 et 83. Autres secteurs : sur demande et selon quantité.



Ces schémas ne sont pas reproduits à l'échelle 1:1

NÉAUNA 77 | PROFILÉS ALUMINIUM POUR VOLETS ROULANTS

DIMENSIONS						TEINTES EN STOCK					
RÉFÉRENCE NÉAUNA 77	SECTION	LONG. BARRE	BROSSE SERTIE 19 134 99 (4,8 x 6+2)	JOINT TPE 09 214 99 serti	COND.	Blanc RAL 9016 80%	Marron 020	Noire RAL 1015 80%	Gris RAL 7016 30%	Gris RAL 9006 30%	Gris RAL 7035 30%

COULISSES POUR VOLETS ROULANTS TRADITIONNELS

Pour des lames de 7 à 9 mm

V1010	40 X 22	5,0 m	✓	-	8 b	◆	◆	❖	❖	❖	❖
V1011	40 X 22	6,0 m	✓	-	8 b	◆	◆	◆	◆	❖	❖
V6091	45 x 22	6,0 m	✓	-	4 b	◆	◆	◆	◆	◆	◆
V6031	55 x 22	6,0 m	✓	-	4 b	◆	❖	❖	◆	❖	❖

Pour des lames de 12 à 14 mm

V2010	40 X 26	5,0 m	✓	-	8 b	◆	◆	❖	❖	❖	❖
V2011	40 X 26	6,0 m	✓	-	8 b	◆	◆	◆	◆	❖	❖
V2020	53 x 26	5,0 m	✓	-	4 b	◆	◆	❖	◆	❖	❖
V6101	45 x 26	6,0 m	✓	-	4 b	◆	◆	◆	◆	◆	❖
V6041	55 x 26	6,0 m	✓	-	4 b	◆	◆	❖	◆	❖	❖

COULISSES POUR VOLETS ROULANTS RÉNOVATION

Pour des lames de 7 à 9 mm

V3000	53 x 22	5,0 m	✓	-	5 b	◆	◆	◆	❖	❖	❖
V3001	53 x 22	6,0 m	✓	-	5 b	◆	◆	◆	◆	◆	◆
V3011	66 x 22	6,0 m	✓	-	5 b	◆	◆	◆	◆	❖	❖
V3021	53 x 22	6,0 m	✓	-	4 b	◆	◆	◆	◆	❖	❖

Pour des lames de 12 à 14 mm

V4000	66 x 26	5,0 m	✓	-	4 b	◆	◆	◆	◆	❖	❖
V5000	76 x 27,4	5,0 m	-	-	2 b	◆	◆	◆	◆	❖	❖
V5000	76 x 27,4	5,0 m	-	-	2 b	◆	◆	◆	◆	❖	❖

Pour des lames de 18 à 20 mm

V5062	95 x 33	6,5 m	-	-	2 b	◆	◆	◆	◆	❖	❖
V5062	95 x 33	6,5 m	-	-	2 b	◆	◆	◆	◆	❖	❖

LAMES FINALES

Tablier de 7 à 9 mm

V7111	44,5 x 8	6,0 m	-	-	8 b	◆	◆	◆	◆	❖	◆
V7112	44,5 x 8	6,5 m	-	-	8 b	◆	❖	❖	❖	❖	❖
V7022	51,5 x 8	6,5 m	-	✓	8 b	◆	◆	❖	◆	❖	❖
V7142	44 x 8,5	6,5 m	-	✓	8 b	◆	◆	◆	◆	❖	❖

Tablier de 12 à 14 mm

V7032*	44 x 13	6,5 m	-	✓ (en 9016)	8 b	◆	❖	❖	❖	❖	❖
V7052	54 x 13	6,5 m	-	✓	8 b	◆	◆	◆	◆	❖	❖

Tablier de 18 mm

V7082	79,5 x 18	6,5 m	-	-	2 b	◆	◆	◆	◆	❖	❖
-------	-----------	-------	---	---	-----	---	---	---	---	---	---

* Jusqu'à épaisseur du stock ◆ En stock ❖ Sur commande

AXES D'ENROULEMENT EN ACIER GALVANISÉ



Ø 54 x 0,5
Réf. AXE00035
Long. : 7,0 m

Ø 64 x 0,6
Réf. AXE00040
Long. : 7,0 m

Ø 80 x 1,0
Réf. AXE00050
Long. : 7,0 m



Ø 62 x 0,6 - F2000
Réf. AXE00020
Long. : 6,0 m / Cond. : 7 b

Ø 89 x 1,0 - F 5039
Réf. AXE00025
Long. : 7,0 m / Cond. : 4 b



OCTOGONAL
DEPRAT 40* x 0,6 - F3840
Réf. AXE00010
Long. : 6,0 m

SIMBAC 60 x 0,8
Réf. AXE00052
Long. : 6,0 m

SIMBAC 70 x 1,2
Réf. AXE00086
Long. : 6,0 m

GARNITURES



19 134 99
Brosse 4.8 x 6+2
Noire avec finseal
Cond. : bobine 400 m



19 130 99
Brosse 15x6 8P
pour V5000 et V5062
Cond. : bobine 150m



09 214 99
Joint T.P.E. base 5.5 x 7
pour lames finales V7032,
V7052, V7142, V7022.
Cond. : bobine 250 m



09 201 99 * Joint PVC 15 x 4,
PVC gris, cond. : bobine 250 m,
pour coulisses V5000, V5062

PAAL | CONCEPTEUR-GAMMISTE DEPUIS 1958



PORTES • FENÊTRES • VOLETS • VÉRANDAS • GARDE-CORPS • BRISE-SOLEIL
DEMI-PRODUITS ALUMINIUM & ACIER • AXES POUR STORES ET VOLETS ROULANTS



PAAL • 685 chemin La Roseyre • 06390 CONTES
contact@paal.fr • 04 93 91 60 60 • PAAL.FR

PAAL
La maîtrise de l'aluminium